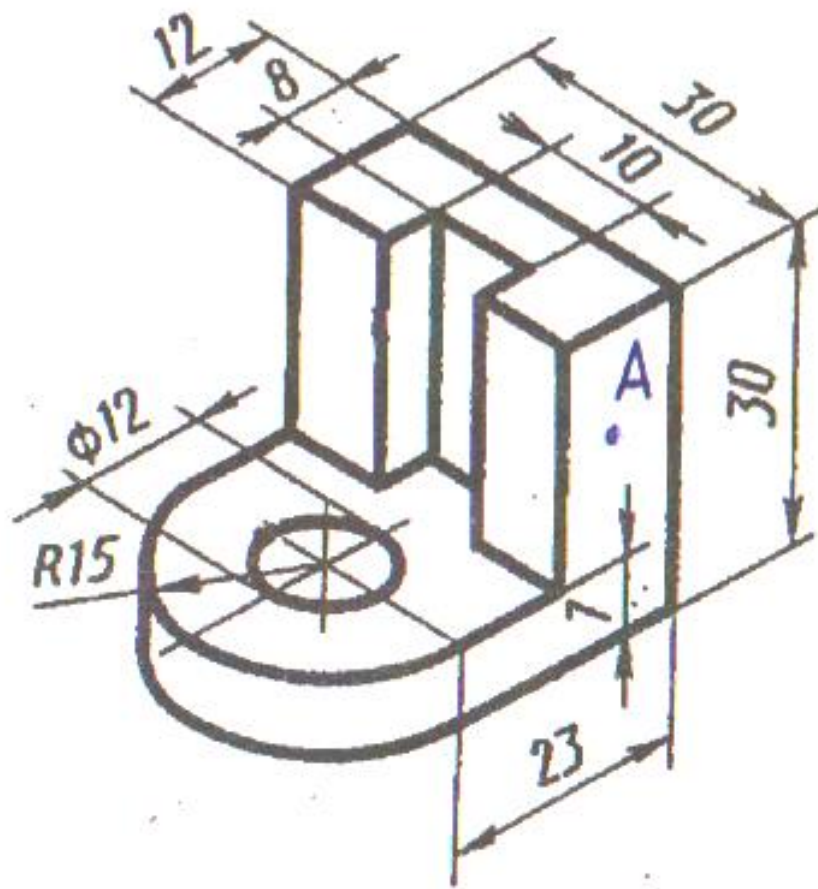


По наглядному изображению детали постройте 3 вида(главный, слева, сверху).

Изображения выполните в масштабе 2:1, нанесите размеры и проекции точки( A) на каждом виде.



По наглядному изображению детали постройте 3 вида(главный, слева, сверху).

Изображения выполните в масштабе 2:1, нанесите размеры и проекции точки( A) на каждом виде.